



Ministerio Público de la Defensa
Defensoría General de la Nación

CIRCULAR N° 3

**ACLARACIONES AL PLIEGO DE ESPECIFICACIONES
TECNICAS**

NOMBRE DEL ORGANISMO: Ministerio Público de la Defensa - Defensoría General de la Nación.

EXPEDIENTE DGN N°: 37117/2023

TIPO Y N° DE LA CONTRATACIÓN: Licitación Pública N° 40/2023

OBJETO: Contratación de una empresa que ejecute la obra nueva necesaria para la construcción del edificio en el predio emplazado en la Calle 1° de mayo N° 1419, ciudad de Santa Fe, provincia homónima, para las Defensorías Públicas Oficiales del MPD con competencia en esa jurisdicción.

LA PRESENTE PASARÁ A FORMAR PARTE DEL PLIEGO DE BASES Y CONDICIONES DE LA LICITACIÓN DE REFERENCIA.

CONSULTA EFECTUADA POR UNA FIRMA INTERESADA:

Consulta N° 1: En el plano que incluye los detalles de las aberturas, se indica que las aberturas de aluminio tienen cristal tipo DVH 3-9-3+3; esto indica que el vidrio exterior es de 3mm de espesor, la cámara de aire es de 9mm de espesor, y el cristal interior es de seguridad 3+3mm. Nos llama la atención que utilicen un espesor de 3mm que es muy poco para un cristal expuesto al exterior, y según recomendación de nuestros proveedores, debería ser de 6mm de espesor mínimamente, por ende queremos que nos aclaren si se trata de un error.

Respuesta N° 1: A los efectos de la cotización se mantendrán las especificaciones indicadas en el PET. Una vez adjudicada la obra, de verificarse lo mencionado respecto al espesor del vidrio indicado, se tratará como un adicional de obra.

Consulta N° 2: Solicitamos mayores detalles del lucernario a construir en la azotea, como por ejemplo, espesor del vidrio armado que conforma este elemento, tipo de estructura de sostén, etc.

Respuesta N° 2: Se utilizará vidrio armado de seguridad de espesor mínimo de 10 mm, para la estructura se utilizará perfil de aluminio, sección 100mm x 40mm blanco. Con sus correspondientes sellados y babetas de cierre.

USO OFICIAL

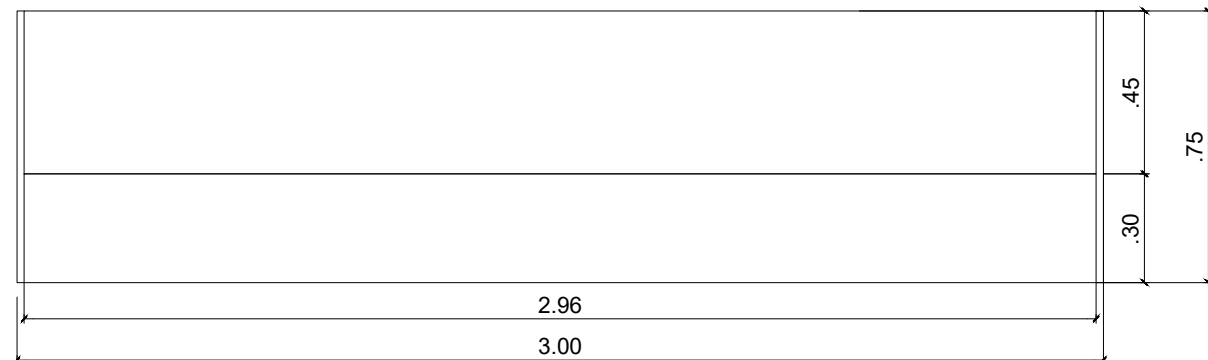
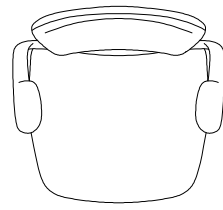


Ministerio Público de la Defensa
Defensoría General de la Nación

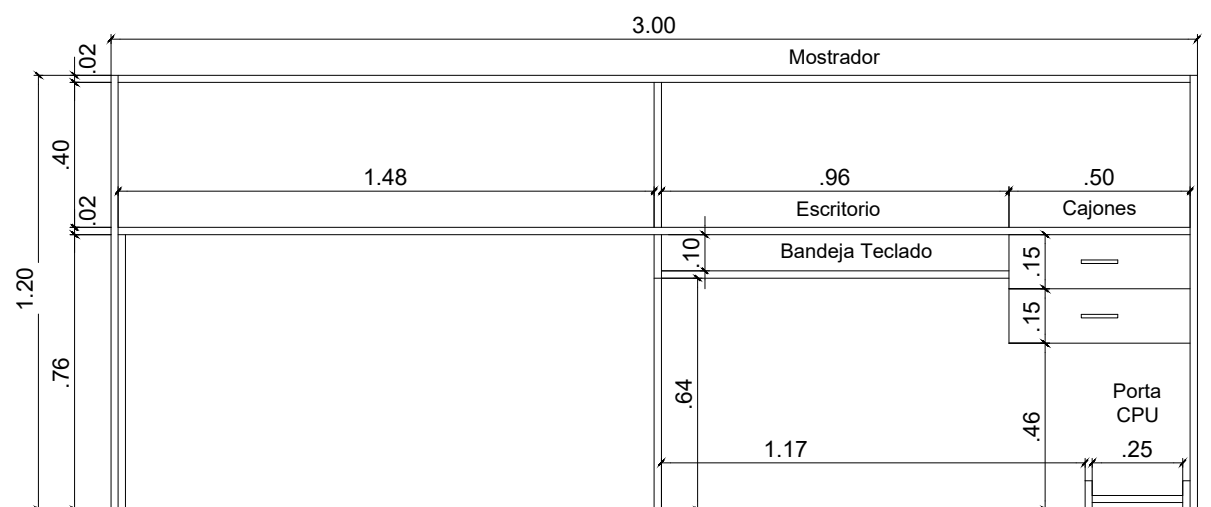
Consulta N° 3: Solicitamos detalles de los mostradores a proveer en los locales PB01 y PB07, puesto que no se indica si deben tener estanterías o cajoneras en alguna parte de su desarrollo.

Respuesta N° 3: Se adjunta detalle de mueble mesa de entradas.

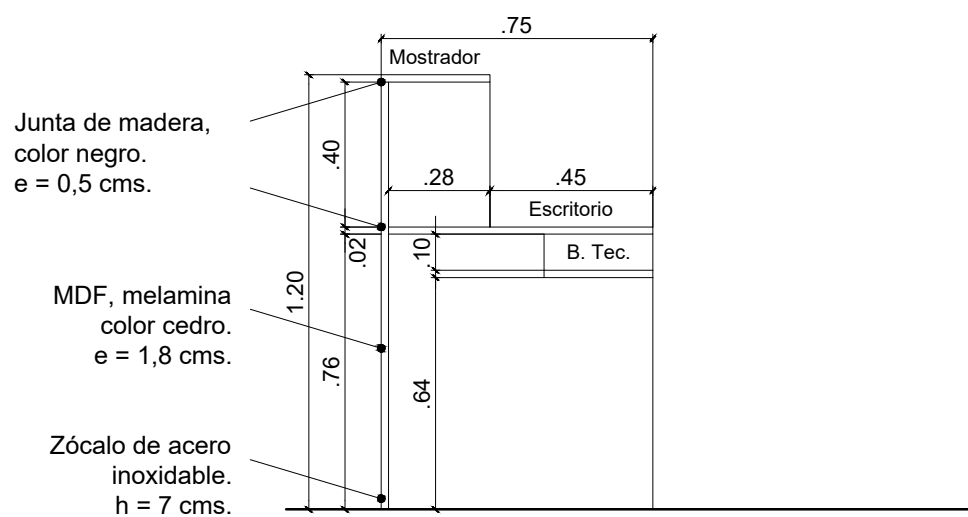
ANEXO - Inmueble Calle 1° de Mayo 1419-, Santa Fe



PLANTA



VISTA



CORTE



Ministerio Público de la Defensa
1983/2023 - 40 años de democracia

Hoja Adicional de Firmas
Informe Gráfico

Número:

Referencia: CIRCULAR ACLARATORIA N° 3_LP 40/23_OBRA SANTA FE

El documento fue importado por el sistema GEDO con un total de 3 pagina/s.